

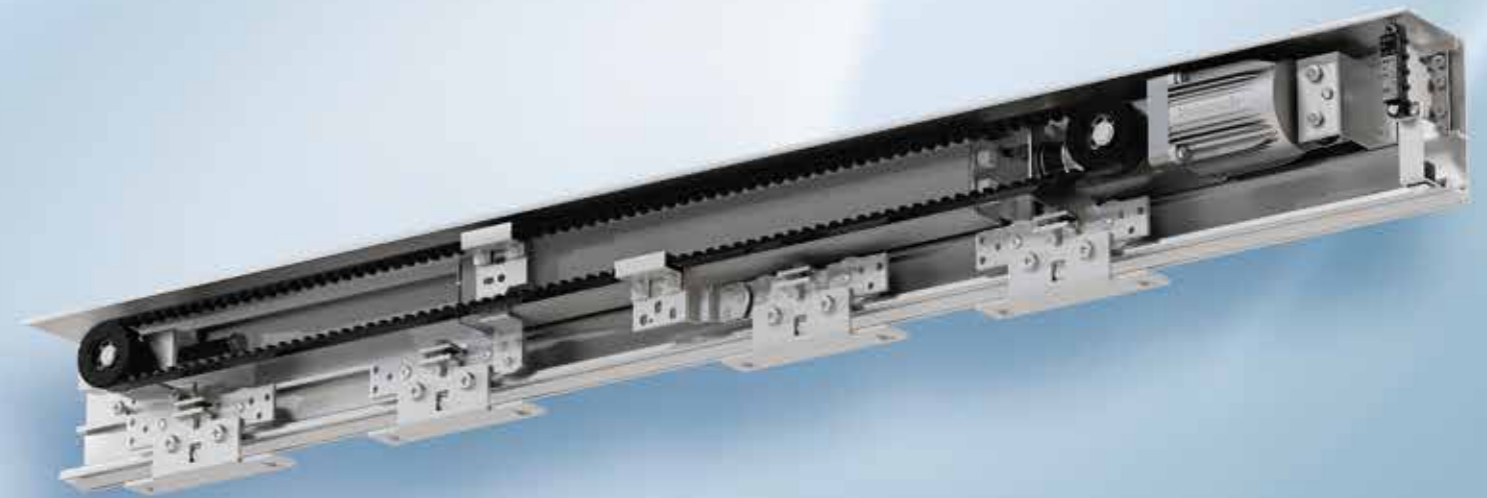
Panasonic

Panasonic®

新锐帝Pro自动门机系统

Automatic Sliding Doors

NSXR313211/NSXR313421



松下电气机器(北京)有限公司

办公地址: 北京经济技术开发区同济北路1号
办公电话: 010-87858645
服务热线: 400-810-4611
企业网址: [http://pmfbj.panasonic.cn/
PanasonicLight/pindex](http://pmfbj.panasonic.cn/PanasonicLight/pindex)

■ 上海分公司
地址: 上海市浦东新区东方路3601号
(丰华园) 8号楼1楼
电话: 021-20326859

■ 广州分公司
地址: 广州市天河区珠江东路32号
利通广场1801
电话: 020-87130824



微信公众号



视频号

技术参数 Technical parameter 130kg

发动机装置型号	NCXR31321	NCXR31342	NCXR31350	NCXR31360
门扇形式	单开式		双开式	
门扇重量	130kg以下×1		130kg以下×2	
门宽	600~1, 250mm		600~1, 250mm	
马达	DC24V 50W无电刷马达			
开启速度	100~500mm/s可调			
关闭速度	100~400mm/s可调			
门的开放时间	0~60s 可调			
手动开关力	<70N		<100N	
电源电压	AC200~250V 50/60Hz			
输入电流	待机时		0.11A	
(AC200V时)	动作时		1.34A	
环境温度	-20~+50°C (不能在结霜情况下使用)			
基本动作	检测开关→门扇打开→制动→缓行→停止(呈打开状态)→门扇关闭→制动→缓行→停止(呈关闭状态)			

技术参数 Technical parameter 160kg

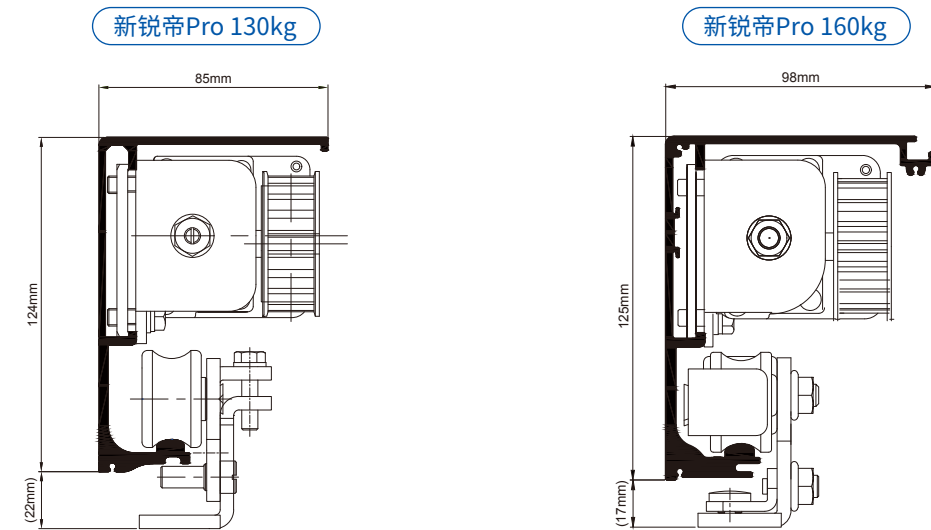
发动机装置型号	NCXR31621	NCXR31630	NCXR31642	NCXR31350	NCXR31660
门扇形式	单开式		双开式		
门扇重量	160kg以下		160kg以下×2		
门宽	600~1, 250mm		600~1, 250mm		
马达	DC24V 50W无电刷马达				
开启速度	100~500mm/s可调				
关闭速度	100~400mm/s可调				
门的开放时间	0~60s 可调				
手动开关力	<70N		<100N		
电源电压	AC200~250V 50/60Hz				
输入电流	待机时		0.11A		
(AC200V时)	动作时		1.41A		
环境温度	-20~+50°C (不能在结霜情况下使用)				
基本动作	检测开关→门扇打开→制动→缓行→停止(呈打开状态)→门扇关闭→制动→缓行→停止(呈关闭状态)				

产品优势 Product advantage

-  承重升级, 相对于新锐帝120与150系列, 可以适应更大门重;
-  新增无线通信功能, 可以使用微信小程序进行遥控与调试, 使用更方便;
-  止脱优化弧形设计, 减少160kg吊架在安装调试时可能产生的轮子与止脱器尖锐部分磕碰问题;
-  功能部品无需外接器, 全部功能部品即插即用;
-  马达、控制器通过100万次寿命试验;
-  滑轮材质升级为POM, 静音及耐磨效果更强, 整机运行噪音≤60db。

建筑安装图 Building installation drawing

注意: 本断面图并非1:1的比例。



微信小程序使用方法 Wechat small program use method

微信小程序的获取

扫一扫下方二维码获取微信小程序, 或微信搜索“松下门控智能调控”获取小程序。



微信小程序的操作

进入微信小程序



⚠️ 安卓6.0及以上手机用户, 需要授权给微信位置信息权限、蓝牙权限; 同时需要打开GPS开关、打开蓝牙。

⚠️ iOS用户需要授权给微信蓝牙权限、打开手机蓝牙。

添加设备

1. 点击添加设备按钮
2. 微信小程序自动搜索周围设备等待搜索完成。
3. 点击需要连接的自动门设备。
4. 输入连接初始密码“000000”该过程延时较大,请耐心等待



- ⚠️ 安卓版用户如果没有打开GPS或未获取位置权限,将无法搜索到周围设备。
- ⚠️ 初次连接时,搜索到的设备默认设备名称为“Panasonic-R3”
- ⚠️ 当设备与手机间的距离超过10米或中间有金属障碍物时,小程序可能无法搜索到设备

修改设备名称

1. 进入小程序管理员页面,点击进入设备名称进行修改。
2. 设备的初始名称“Panasonic-R3”
3. 点击并输入想要修改的设备名称



⚠️ 个设备名称仅支持英文字母及数字。

⚠️ 个设备名称字符数量不得大于18位。

修改设备链接密码

1. 进入小程序管理员页面,进入控制器连接密码
2. 输入原始密码,设备初始连接密码为“000000”
3. 设置新密码 (6位及以下)



⚠️ 设备密码修改后,需重新连接并输入新密码。

修改管理员密码

1. 进入小程序管理员页面,进入管理员密码
2. 管理员初始密码为“000000”输入原始密码
3. 设置新密码 (6位及以下)



⚠️ 管理员密码修改后,需重新输入新密码才可以访问管理员页面。

查询、设定设备参数设置

- 1.进入小程序管理员首页,点击运行参数设置、外部接口设置、应急参数设置
- 2.进入相应的设置页面,小程序自动读取设备参数。
- 3.通过滑动滑条、开关设置相应参数即可,具体请看下一页的参数一览表。



⚠️ 通过下拉屏幕可以刷新实时数据。

智能触控面板描述 Intelligent touch panel description

品番	NACS-CK01
工作电压	12-36V
屏幕尺寸	4寸
屏幕分辨率	480*480
工作温度	-20~70°C
适用湿度	0~90% RH



外观特性

- 内置密码功能,防止非专业用户进行误操作:**产品的调试和设置通过密码进行权限限制,模式切换也可通过密码进行权限限制(亦可在设置中取消)。
- 基本调试功能:**无需掏出手机便可用此设备对新锐帝Pro进行基本参数调试,调试更便捷。
- 产品界面可定制:**可根据不同应用场景或用户习惯对产品界面进行快速定制。
- 由自动门控制器直接供电,安装方便快捷(标准86暗盒安装及壁挂安装),即插即用。**

核心优势

在室内场景中,如会议室、医院手术室、病房等,取代传统五档开关,并且集成轻触开关功能,用户可通过触控方式对自动门进行开门、模式切换及基础调试操作。

外观特性

- 采用IPS高可视角度液晶屏幕,电容触摸。
- 外壳颜色有两款可选,黑色和白色,适配不同室内风格。
- 纤薄尺寸,安装方式不仅支持标准86暗盒安装,还支持直接壁挂安装。

产品说明

	集成轻触开关功能,用户可通过触控开门按钮对自动门进行手动开启操作。相较轻触开关,还增加了快捷锁门/解锁功能。		集成五档开关功能,用户可在模式切换页面将自动门切换成自动、常开、常闭、单向和半开模式。
	集成部分调试器功能,用户可在参数调节页面,调节子自动门的开关门速度、缓冲距离、开放时间及运行方向参数。页面上也显示了小程序二维码,更详细的参数调节可通过扫描二维码进行。		有密码权限验证功能,防止非专业人员误操作,模式切换功能也可通过密码进行权限限制。

适配功能部品 Adaptive functional parts



智能触控面板 传感器 后备电池模块 无线轻触开关 门禁 遥控器